

Mô Tả/Descriptions

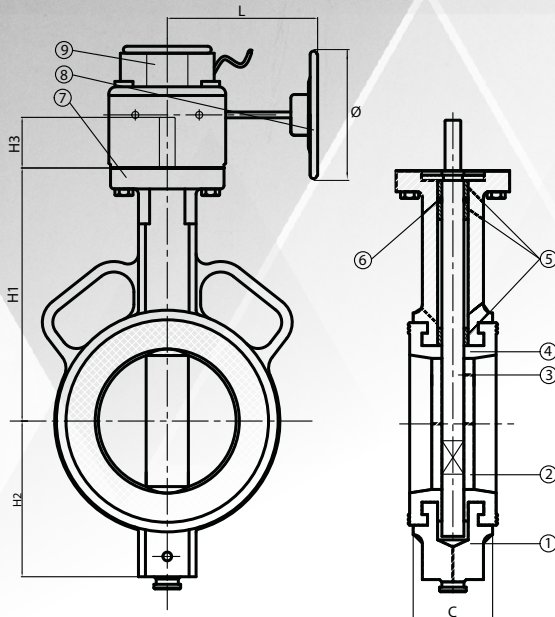
WBSS - Van bướm tín hiệu là van bướm có gắn thêm hộp tín hiệu điện. Hộp tín hiệu sẽ cung cấp tình trạng đóng/mở của van về phòng điều khiển.

The WBSS is a resilient seated butterfly valve. It is equipped with a plastic electric signal box, and transmitted the signal to control room for monitoring the valve status.

Mã Sản Phẩm Product Code	WBSS	
Kích Thước Size	DN50 - DN300	
Tiêu Chuẩn Thiết Kế Design Standard	BS 5155	
	API 609	
Tiêu Chuẩn Khoảng Cách 2 Mặt Bích Face To Face Standard	BS EN 558-1 TABLE 1 SERIES 20	
	ISO 5752 TABLE 1 SERIES 20	
Kiểu Kết Nối Connection End	WAFER - KIỂU KẸP	
Kết Nối Truyền Động Mounting Flange	ISO 5211	
Tiêu Chuẩn Kết Nối Và Áp Suất Làm Việc Connection Standard And Pressure Rating	BS 4504 DIN 2632 DIN 2633	PN10, PN16
	JIS B2220	5K, 10K, 16K
	ASME B16.42	150LB
Sơn Phủ Paint Coating	Loại Sơn Type	EPOXY RESIN POWDER
	Tiêu Chuẩn Standard	JIS K 5551:2002 (TCVN 9014:2011)
	Màu Sắc Colour	ĐỎ RED
	Độ Dày Thickness	250~300µm
Nhiệt Độ Làm Việc Working Temp	-10 ~ 80 °C	
Môi Trường Làm Việc Flow Media	HỆ THỐNG PCCC FIRE FIGHTING SYSTEMS	



DETAIL DRAWING

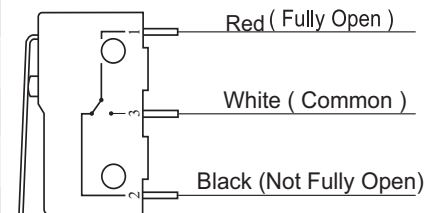


PART LIST & MATERIAL

No	Part Name	Material	Material Code
1	Body	Ductile Iron	ASTM A536/EN GJS 500-7
2	Disc	Stainless Steel	ASTM A351 CF8/CF8M
3	Seat	Rubber	EDPM/NBR
4	Shaft	Stainless Steel	AISI 304/316/420
5	Bolt	Carbon Steel + Galvanized	AISI 1025 + Galvanized
6	Washer	Carbon Steel + Galvanized	AISI 1025 + Galvanized
7	Worm Gear	Ductile Iron	ASTM A536/EN GJS 500-7
8	Hand Wheel	Carbon Steel	ASTM 1025
9	Signal Box	Plastic	Commercial

DIMENSION

DN	Model/No.	H1	H2	H3	C	L	Ø
50	WBSS-0050	125	72	29	42	42	231
65	WBSS-0065	140	78	29	44.7	44.7	231
80	WBSS-0080	145	90	29	45.2	45.2	231
100	WBSS-0100	165	102	29	52.1	52.1	231
125	WBSS-0125	178	118	29	54.4	54.4	240
150	WBSS-0150	185	145	29	55.8	55.8	240
200	WBSS-0200	225	164	35	60.6	60.6	300
250	WBSS-0250	257	191	35	65.5	65.5	300
300	WBSS-0300	302	230	35	76.5	76.5	300



ORDERING INFORMATION

WB S S - 0100 - 10 - D2 R

Loại - Model:

WB: Van Bướm
Water Butterfly

Hoạt động - Operation:

S: Tín Hiệu - Signal

Type:

S: Concentric series

R: Màu đỏ - Red

D2: Gang cầu- Ductile Iron

Mặt bích và áp lực:
Flange & Pressure

10: PN10

16: PN16

20: PN20

Norminal Diameter:

0100 : 100 mm

0250 : 250 mm